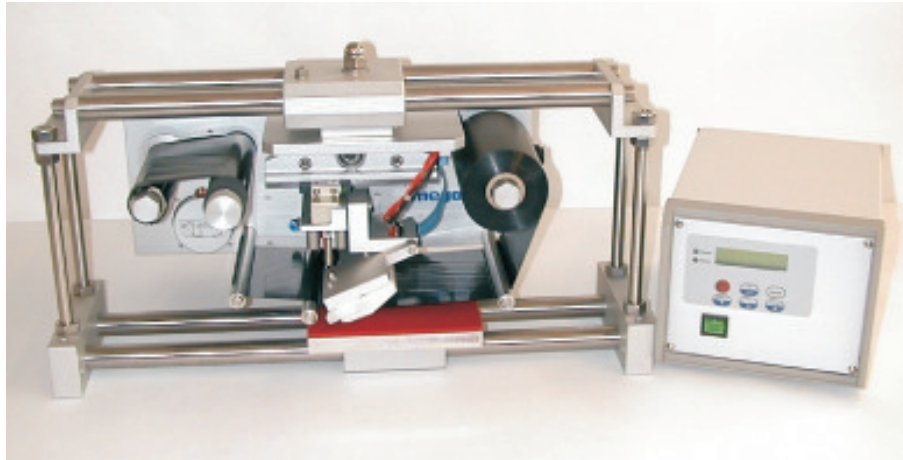


MEGA II

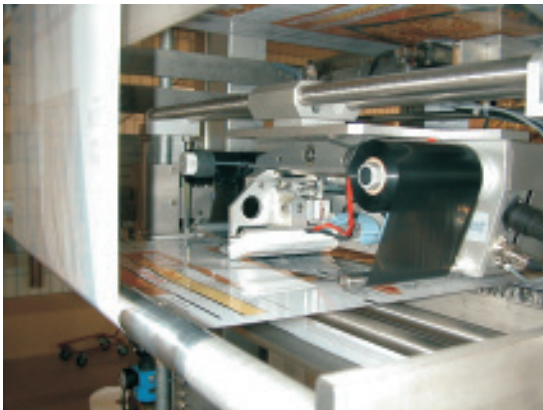


Neuartige Generation eines Thermotransfer-Druckers für das **direkte Bedrucken von Folien, Papier und Kartonagen**. Dank kompakter Bauweise lässt sich der Mega II lageunabhängig in **Verpackungsautomaten, Folien- und Schlauchbeutel-** sowie in **Warenauszeichnungssysteme** einbauen.

Es bestehen **zwei Ausführungen**:

Der **intermittierende** Drucker eignet sich für das Einbauen in getaktete Automaten. Der Druck erfolgt dabei während des Folienstillstandes durch Verfahren des Druckkopfes.

Beim **kontinuierlich** laufenden Drucker läuft die Folie über eine drehende Gummwalze, an der ein digitaler Drehgeber angebracht ist. Der Druck erfolgt durch Absenken des Druckkopfes auf die Folie. Somit synchronisiert sich die Druckgeschwindigkeit mit der Folienlaufgeschwindigkeit.



Der Mega II ist mit einer **industriellen Steuerung** mit Standard-Interfaces für den Anschluss an einen PC ausgerüstet.

Zum Lieferumfang gehört **eine leistungsfähige und anwenderfreundliche Etikettengestaltungssoftware**, welche es dem Anwender erlaubt, selbständig in professioneller Art Druckfelder und Etiketten zu kreieren und zu gestalten. Sie bietet ebenso die Möglichkeit, bei Bedarf, auf einfache Weise selber Datenbanken zu generieren oder direkt bestehende Datenbanken anzubinden.

Wilux Print AG
Rosswiesstrasse 25
Industrie Sennweid
CH 8608 Bubikon

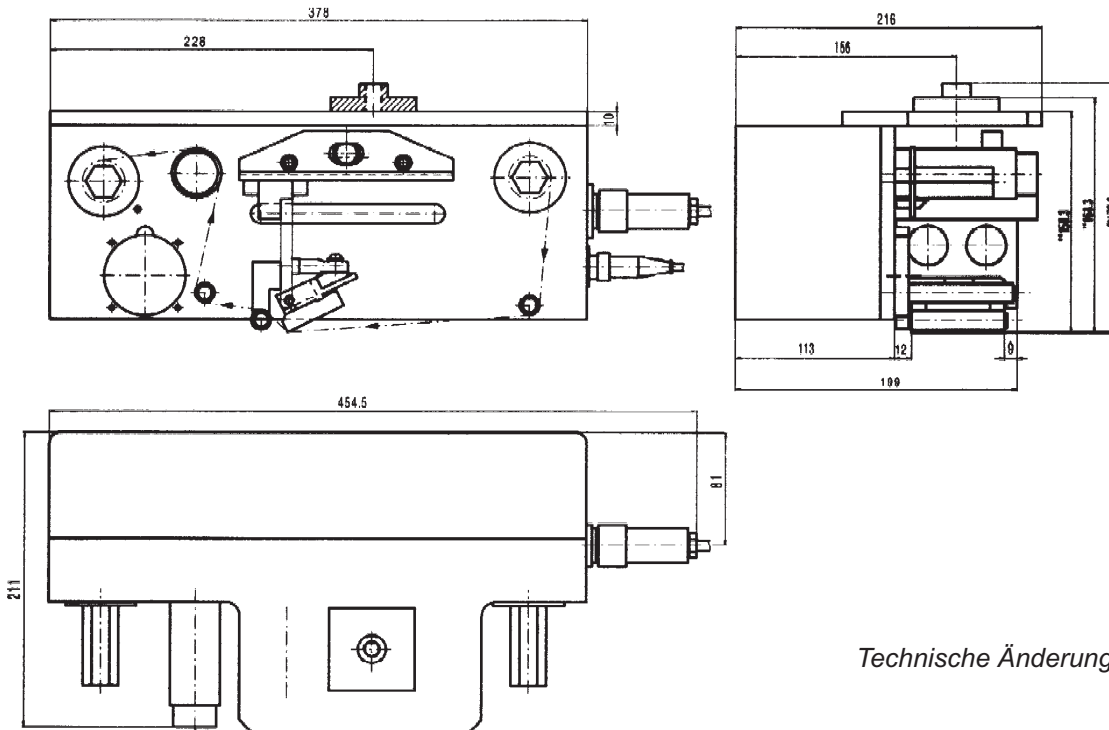
Tel +41(55) 253 24 24
Fax+41(55) 253 24 25
<http://www.wilux.ch>
mail@wilux.ch

wilux print Supply Chain Management
Etikettier- & Auszeichnungstechnologie

Spezifikationen

Druckprinzip:	Thermotransfer
Druckgeschwindigkeit:	abhängig von der Druckbreite, bis zu 600 mm/s
Druckkopf:	Auflösung 12 dot/mm (300 dpi)
Druckbreiten:	50.8 mm (2 Zoll) 127 mm (5 Zoll) 203.2 mm (8 Zoll)
Drucklänge:	bis 200 mm
Speicherkapazität:	1 Mbyte RAM standard erweiterbar auf 4 Mbyte in 1 Mbyte-Schritten
Druck:	Text, Barcodes, Logos, Graphiken
Barcodes:	Intern in der Druckersteuerung, EAN/UPC 8, 13, 128, 2 of 5, 2 of 5i, Code 128, Code 39, Codabar, PDF 417, weitere auf Anfrage
Fehlerüberwachung:	Farbbandfolienriss und -ende, allgemeine Störungen
Bedieneinheit:	mit Anzeigefeld und Tastatur Anzeige: 2 Zeilen mit je 16 Zeichen
Einsatzbedingungen:	0° - 45° C
Masse:	378 x 211 x 178 mm (LxBxH)
Gewicht:	ca. 20 kg
Elektrische Daten:	230 V, 50 Hz, 200 VA
Betriebsdruck:	4 bar konstant

Dimensionen (5 Zoll-Maschine)



Technische Änderungen bleiben vorbehalten.

Wilux Print AG
Rosswiesstrasse 25
Industrie Sennweid
CH 8608 Bubikon

Tel +41(55) 253 24 24
Fax+41(55) 253 24 25
<http://www.wilux.ch>
mail@wilux.ch

wilux print Supply Chain Management
Etikettier- & Auszeichnungstechnologie