

## ➤ PRODUKTSPEZIFIKATIONEN

# A-CLASS

Druckengines für Applikatoren



▪ A-4212 ▪ A-4310 ▪ A-4408 ▪ A-4606 ▪ A-6212 ▪ A-6310

Wenn die vorhandenen Druckengines die Anforderungen Ihres Hochleistungsdrucks und Ihrer Anwendung nicht mehr erfüllen, sollten Sie zur neuen A-Class™ von Datamax wechseln.

Die moderne Druckengine-Familie der Datamax A-Class umfasst eine Reihe von innovativen Designfunktionen, wie etwa Hardwarekomponenten aus Edelstahl, einen Steckkasten für modulare Elektronikarten, eine vor Ort installierbare Thermotransferband-Baugruppe, ein entferntes Bedienfeld und eine Grafik-Anzeige.

A-Class-Drucker wurden für die Integration von Druck und Anwendungsapplikatoren entwickelt und verwenden die branchenweit anerkannte Architektur der Datamax I-Class-Firmware mit Connectivity-Optionen für die Standard-Kommunikationsschnittstellen der Branche.

Wechseln Sie zur Datamax-A-Class, wenn Ihre Applikator-Druckengine maßgeblich dazu beiträgt, dass Ihr Unternehmen wettbewerbsfähig bleibt.

# DATAMAX®

[www.datamaxcorp.com](http://www.datamaxcorp.com)



#### HAUPTSITZ

4501 Parkway Commerce Blvd.  
Orlando, Florida USA 32808  
Tel. (+1-407) 578-8007  
Fax (+1-407) 578-8377  
[customer-care@datamaxcorp.com](mailto:customer-care@datamaxcorp.com)

#### DATAMAX ETIKETTEN UND BÄNDER

Tel. (+1-800) 321-2233  
Fax (+1-800) 436-8920  
[dmxmedia@datamaxcorp.com](mailto:dmxmedia@datamaxcorp.com)

#### DATAMAX SÜDAMERIKA

Tel. (+1-407) 523-5520  
Fax (+1-407) 578-8377  
[tdelgado@datamaxcorp.com](mailto:tdelgado@datamaxcorp.com)

#### DATAMAX INTERNATIONAL

Tel. +44 1279 772200  
Fax +44 1279 424448  
[rbyrne@datamaxcorp.com](mailto:rbyrne@datamaxcorp.com)

#### DATAMAX ASIEN-PAZIFIK VERKAUFSBÜRO

Tel. +65-6542-2611  
Fax +65-6542-3611  
[datamax@pacific.net.sg](mailto:datamax@pacific.net.sg)

#### DATAMAX CHINA VERKAUFSBÜRO

Tel. +86 21 64952882  
[datamax\\_cn@china.com](mailto:datamax_cn@china.com)

# PRODUKTSPEZIFIKATIONEN

## A-CLASS



Grafische LCD-Anzeige

DMXrNET Wireless  
Ethernet-Karte

DMXNET  
Ethernet-Karte



Rechtshand-Modell, offene Abdeckung



Hinteransicht des Druckers, Steckkarten-Kasten

### STANDARDFUNKTIONEN DER DATAMAX A-CLASS:

- |  |  |  |  |
|--|--|--|--|
| <ul style="list-style-type: none"> <li>▪ Rechtshand-Drucker</li> <li>▪ Material-Abziehleiste</li> <li>▪ 4 MByte herunterladbarer FLASH-Programmspeicher</li> <li>▪ 16 MByte DRAM-Speicher</li> <li>▪ Zwei serielle RS-232-Schnittstellen, 9 Pin</li> <li>▪ Eine IEEE 1284-kompatible parallele Schnittstelle</li> <li>▪ Eine USB v1.1-Schnittstelle</li> <li>▪ RS422/RS485-Schnittstelle</li> <li>▪ Ein Applikator-Schnittstellen-Port (15 Pin) mit programmierbaren Ein- und Ausgängen</li> <li>▪ Grafische LCD-Steueranzeige mit Hintergrundbeleuchtung</li> </ul> | <ul style="list-style-type: none"> <li>▪ EFIGS-LCD-Sprachen (Englisch, Französisch, Italienisch, Deutsch und Spanisch)</li> <li>▪ Skalierbare AGFA-Font-Engine mit skalierbaren CG Triumvirate™ Fonts (Regular und Bold Condensed)</li> <li>▪ Branchenstandard-Strichcodesymbole</li> <li>▪ Batteriesicherung für Uhrzeit und Datum</li> <li>▪ Statische Bürsten</li> <li>▪ Bedienfeld auf der Vorderseite mit Fernsteuerung (maximal 36"); Anschluss an zweiten seriellen Port</li> <li>▪ Für Hostcomputer zugreifbarer RAM/Flash-Speicher für temporäres Speichern von Objekten</li> <li>▪ DPL-Befehlssprache</li> </ul> | <ul style="list-style-type: none"> <li>▪ Kasten zum Einschieben von Karten</li> <li>▪ Fehlerbehandlung mit Auswahl von Druckwiederholung oder Abbruch</li> <li>▪ Parsefehler-tolerante Interpretation der Befehlssprache</li> <li>▪ Interne Testetiketten für die Prüfung von Druckkopf und Druckqualität und die interne Konfiguration</li> <li>▪ Residente Funktion zur mehrfachen Setup-Speicherung und -Wiederherstellung</li> <li>▪ Funktion für Zeitstempel zum Druckzeitpunkt</li> <li>▪ Papierrückzugssteuerung nach Druck</li> <li>▪ Erkennung von Bandknappheit und entsprechende Warnung</li> </ul> | <ul style="list-style-type: none"> <li>▪ Startdiagnose</li> <li>▪ Diagnose residenter Hardwareoptionen</li> <li>▪ Diagnose-Anzeige und -Modi</li> <li>▪ Materialzähler</li> <li>▪ Sicherheit des vorderen Bedienfelds</li> <li>▪ Eingabezeilen-Modus (ASCII-Texteingabe)</li> <li>▪ Automatische Erkennung optionaler Hardware</li> <li>▪ Dynamische Fontattribute für skalierbare Fonts, fett und kursiv</li> <li>▪ Herunterladbare Firmware-Upgrades</li> <li>▪ Signalton für Warnungen</li> </ul> |
|--|--|--|--|

**UNTERSTÜTZTE STRICHCODES:** Code 3 von 9, UPC-A, UPC-E, Interleaved 2 von 5, Code 128, EAN-8, EAN-13, HIBC, Codabar, Plessey, UPC 2- und 5-Ziffern-Anhänge, Code 93, Postnet, UCC/EAN Code 128, Telepen, UPS MaxiCode, FIM, PDF417, USD-8, Datamatrix, QR Code, Aztec, TLC 39, Micro PDF417, RSS

## STANDARDFUNKTIONEN DER DATAMAX A-CLASS:

I M P E R I A L

	A-4212	A-4310	A-4408	A-4606	A-6212	A-6310
AUFLÖSUNG (dpi)	203	300	406	600	203	300
MAX. DRUCKBREITE (in)	4,094	4,161	4,094	4,157	6,610	6,401
NOM. DRUCKKOPF-PUNKTGRÖSSE (in x in)	0,0043 x 0,0052	0,0027 x 0,0043	0,0013 x 0,0018	0,0008 x 0,0015	0,0043 x 0,0052	0,0027 x 0,0043
DRUCKGESCHWINDIGKEIT (in/sec)	2 - 12	2 - 10	2 - 8	2 - 6	2 - 12	2 - 10
MATERIALBREITE (in)	1 - 4,65	1 - 4,65	1 - 4,65	1 - 4,65	2 - 6,70	2 - 6,70
BANDBREITE (in)	1 - 4,65	1 - 4,65	1 - 4,65	1 - 4,65	2 - 6,70	2 - 6,70
MATERIALKANTE BIS DRUCKKOPF-PUNKT 1, LH-MODELL (in)	0,070	0,000	0,070	0,000	0,000	0,054
MATERIALKANTE BIS DRUCKKOPF-PUNKT 1, RH-MODELL (in)	0,070	0,070	0,070	0,070	0,070	0,070
BEREICH DER MATERIALSPULEN-ID (in)					n.v., externe Versorgung	
MAX. MATERIALROLLE OD* (mm)					n.v., externe Versorgung	
MAX. BANDLÄNGE** (ft)					1968	
MATERIALSTÄRKE (in)					0,0025 - 0,010	
DRUCKLÄNGEN-BEREICH (in)					0,25 - 99	

M E T R I S C H

	A-4212	A-4310	A-4408	A-4606	A-6212	A-6310
AUFLÖSUNG (dppmm)	8,0	11,8	16,0	23,6	8,0	11,8
MAXIMALE DRUCKBREITE (mm)	104,0	105,7	104,0	105,6	167,9	162,6
NOM. DRUCKKOPF-PUNKTGRÖSSE (mm x mm)	0,11 x 0,13	0,07 x 0,11	0,05 x 0,07	0,03 x 0,06	0,11 x 0,13	0,07 x 0,11
DRUCKGESCHWINDIGKEIT (mm/sec)	50 - 304	50 - 254	50 - 203	50 - 152	50 - 304	50 - 254
MATERIALBREITE (mm)	25 - 118	25 - 118	25 - 118	25 - 118	50 - 170	50 - 170
BANDBREITE (mm)	25 - 118	25 - 118	25 - 118	25 - 118	50 - 170	50 - 170
MATERIALKANTE BIS DRUCKKOPF-PUNKT 1, LH-MODELL (mm)	1,78	0,000	1,78	0,000	0,000	1,37
MATERIALKANTE BIS DRUCKKOPF-PUNKT 1, RH-MODELL (mm)	1,78	1,78	1,78	1,78	1,78	1,78
BEREICH DER MATERIALSPULEN-ID (mm)					n.v., externe Versorgung	
MAX. MATERIALROLLE OD* (mm)					n.v., externe Versorgung	
MAX. BANDLÄNGE** (M)					600	
MATERIALSTÄRKE (mm)					0,06 - 0,25	
DRUCKLÄNGEN-BEREICH (mm)					6 - 2500	

\* Nur Etiketten-Abwicklung

\*\* Nur beschichtete Seite innen

### DATAMAX A-CLASS-OPTIONEN:

- LINKSHAND-VERSIONEN
- DIREKT-THERMO (kein Band)
- BAND-SPARER
- INTERNES WIRELESS LAN (DMXrINET)
- INTERNES ETHERNET LAN (DMXNET)
- EXTERNES ETHERNET LAN (DMX-100)
- INTERNE TWINAX/COAX-SCHNITTSTELLE
- EXTERNE TASTATUR-UNTERSTÜTZUNG (PASSPORT)
- 8 MB FLASH-HAUPTLOGIK-KARTE
- INTERNATIONALE SPRACHDRUCKFÄHIGKEITEN (ILPC) mit einer der folgenden Komponenten:
  - CG-TIMES SKALIERBARER FONT
  - KANJI GOTHIC B & E SKALIERBARE FONTS
  - VEREINFACHTES CHINESISCH GB SKALIERBARER FONT
  - KOREAN HANGUL SKALIERBARER FONT
  - UNTERSTÜTZT BIG 5-VERSCHLÜSSELUNG

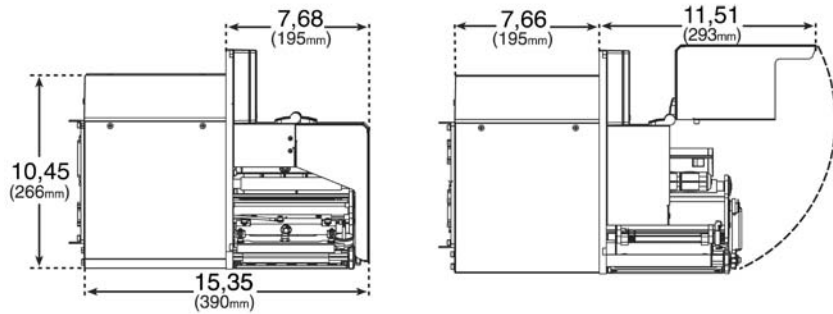
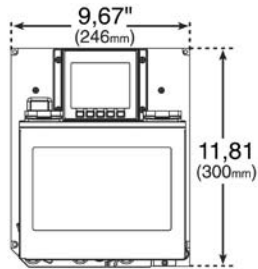
440-lb-Lager mit dynamischer Ladekapazität auf normalen Blechwalzen



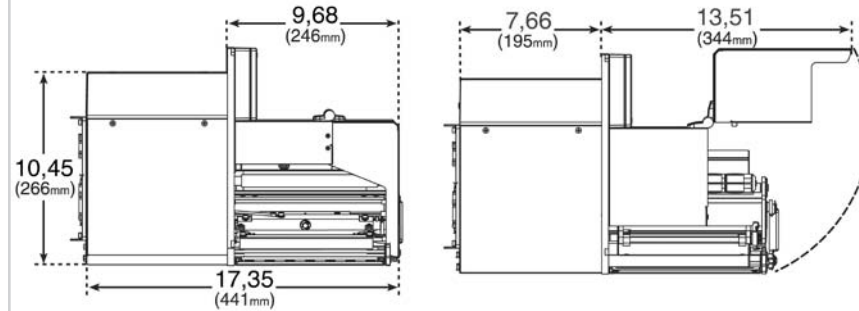
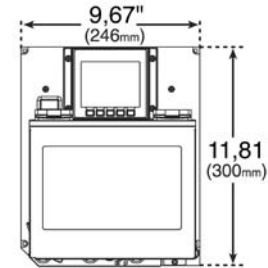
➤ PRODUKTSPEZIFIKATIONEN

# A-CLASS

- A-4212
- A-4310
- A-4408
- A-4606



- A-6212
- A-6310



Hergestellt unter Befolgung der Sicherheitsstandards UL, der Sicherheitsstandards von Kanada und Europa sowie der Emissionsstandards FCC Klasse A und CE Mark. Dieses Datenblatt dient ausschließlich informativen Zwecken. DATAMAX GIBT IN DIESEM ÜBERBLICK KEINE AUSDRÜCKLICHEN ODER INDIREKTEN GARANTIEN. Spezifikationen unterliegen Änderungen, die ohne Ankündigung vorgenommen werden. Alle Warenzeichen gehören ihren jeweiligen Eigentümern. ©2004 DATAMAX BAR CODE PRODUCTS CORPORATION. Alle Rechte vorbehalten. Datamax ist ein Unternehmen mit ISO 9001-Registrierung.

